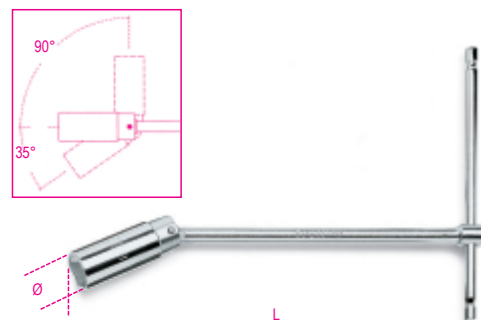




**ISO 11168**

- Lo snodo sferico ha una rotazione di 35°
- La chiave può essere usata a 90° in posizione fissa orientando lo snodo
- L'asta scorrevole può essere utilizzata nella posizione desiderata
- L'asta scorrevole ha due fermi per evitare lo sfilamento accidentale
- All'interno della bocca una molla di ritenzione agisce sull'esagono della candela per trattenerla
- Una protezione in gomma protegge la ceramica della candela



	art.	 mm - °	D mm	L mm	 g
009570000	957 16	16 5/8	21,4	275	300
009570001	957 20,8	20,8 13/16	27,0	275	340