


3027N 10
Pressa idraulica da banco con pistone mobile
CE

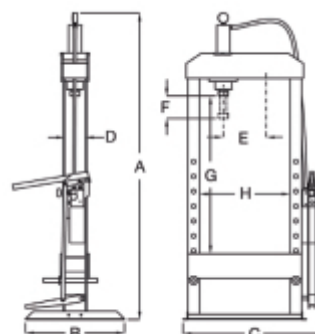
La pressa idraulica Beta 3027N 10 è stata progettata rispettando i più elevati standard qualitativi, utilizzando componenti di alta qualità e avendo cura dei minimi dettagli.

Caratteristiche:

- Capacità massima: 10 t
- Pompa manuale a 2 velocità
- Pistone mobile
- Ritorno automatico del pistone
- Serie prismi a V inclusi
- Stelo cromato

 100 kg

	art.	H mm				
030270101	3027N 10	1030	830	530	500	100



3027N 10	
A	1030
B	500
C	830
D	125
E	310
F	150
G	330
H	530