


3027N 20
Pressa idraulica con pistone mobile
CE

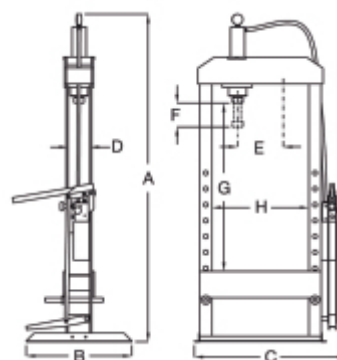
La pressa idraulica Beta 3027N 20 è stata progettata rispettando i più elevati standard qualitativi, utilizzando componenti di alta qualità e avendo cura dei minimi dettagli.

Caratteristiche:

- Capacità massima: 20 t
- Pompa manuale a 2 velocità
- Pistone mobile
- Stelo cromato
- Ritorno automatico del pistone
- Sicurezza idraulica in caso di sovraccarico
- Manometro
- Serie prismi a V inclusi

 130 kg

	art.	H mm				
030270102	3027N 20	1870	920	580	600	130



3027N 20	
A	1870
B	600
C	920
D	125
E	310
F	150
G	1000
H	580